

# Návod k použití pro následující produkt(y):

## TFA 30.5047.54 - Digitální teploměr/vlhkoměr EXACTO - stříbrný



Právě si prohlížíte návod k použití pro výše uvedený produkt či produkty. Předtím, než začnete jakýkoliv produkt používat, je třeba si přečíst návod k použití, aby nedošlo ke zranění, požáru nebo poškození produktu. Přečtěte si prosím pozorně celý dokument a dodržujte bezpečnostní pokyny.

Uchovejte si dokument pro případ budoucího použití.

Přístroj byl schválen pro použití v zemích EU, proto je opatřen značkou CE. Veškerá potřebná dokumentace je k dispozici u dovozce zařízení.

Produkt byl vyroben z prvotřídních materiálů a součástek, které je možno recyklovat a znovu použít. Nikdy nevyhazujte prázdné baterie a nabíjecí baterie do domácího odpadu. Jako spotřebitel jste zodpovědný za jejich odnesení do prodejny elektro nebo místní sběrný odpadu, podle vaší platné legislativy a tím chráníte životní prostředí.



Symbole obsažených těžkých kovů jsou následující: Cd = Kadmium, Hg = Rtuť, Pb = Olovo

Tento přístroj je označen nálepkou evropské směrnice o zpracování elektroodpadu (WEEE). Nevyhazujte prosím tento přístroj do domácího odpadu. Uživatel je povinen odnést dosloužilý přístroj do odpovídající sběrný elektrického odpadu, aby bylo zajištěno jeho zpracování v souladu s životním prostředím.



Vytvoření tohoto dokumentu zajistila společnost Bibetus s.r.o. (dále Dovozece), jakékoliv druhy neoprávněných kopií tohoto dokumentu i jeho částí jsou předmětem souhlasu Dovozece. Dokument odpovídá technickému stavu produktu při tisku! Změny technických parametrů, vlastnosti produktu a tiskové chyby v dokumentu vyhrazeny! V případě, že v dokumentu najdete jakoukoliv chybu, budeme rádi, pokud nám to oznámíte na email [info@bibetus.cz](mailto:info@bibetus.cz), děkujeme!

Dovozece : Bibetus s.r.o., Loosova 1, Brno, 63800, Česká republika

# Digitální teploměr/vlhkoměr EXACTO TFA 30.5047

## Před použitím

- Následující informace čtěte velmi pozorně.
- Tento manuál Vám pomůže seznámit se s novým zařízením, všemi jeho funkcemi, částmi a poradí Vám v případě problémů s přístrojem.
- Pozorným přečtením a dodržením instrukcí obsažených v tomto manuálu předejdete poškození nebo zničení přístroje.
- Neneseme zodpovědnost za jakékoliv poškození přístroje způsobené v důsledku nenásledování instrukcí obsažených v tomto manuálu.
- Dbejte zvýšené pozornosti bezpečnostním pokynům.
- Uchovejte si manuál pro případ budoucího použití.

## Žijte zdravěji díky kontrole teploty a vlhkosti

Kontrola vnitřní teploty a vlhkosti může pomoci ke zdravému a komfortnímu prostředí a dokonce díky ní můžete ušetřit výdaje na topení. V ideálním případě by měla vnitřní teplota být mezi 18-22 °C a vlhkost v intervalu 40-60 %. Příliš vysoká vlhkost v místnosti může poškodit vaše zdraví a způsobit vlhkost zdi a vznik plísní. Naopak příliš suchý vzduch však může mít také negativní dopad na naše zdraví. Správná vlhkost je důležitá také pro domácí zvířata, rostliny, dřevěnou podlahu, starý nábytek, hudební nástroje nebo knihy.

## Bezpečnostní pokyny

- Přístroj by měl být použit pouze tak, jak je popsáno v návodu. Veškeré neoprávněné opravy, úpravy, nebo jiné změny přístroje jsou zakázány.
- Udržujte přístroj i baterie z dosahu dětí. Spolknutí baterií může být smrtelné. V případě, že se tak stane, vyhledejte okamžitě lékařskou pomoc.
- Baterie obsahují škodlivé kyseliny. Baterie nevhazujte do ohně, nerozdělávejte ani znovu nenabíjejte. Slabé baterie ihned vyměňte, abyste se vyhnuli zničení přístroje v důsledku vytečení baterie. Pokud Vám baterie vyteče, při manipulaci s ní používejte ochranné rukavice a brýle.
- Nikdy nemíchejte staré a nové baterie nebo různé typy.
- Nevystavujte přístroj extrémním teplotám, vibracím a nárazům. Zařízení je vhodné pouze pro použití v suchých prostorách.
- Chraňte před vlhkostí .

## Popis

Displej

**A1: Vlhkost**

**A2: Šipka trendu vlhkosti**

**A3: Max./min hodnoty vlhkosti**

**A4: Indikace úrovně komfortu**

**A5: Teplota**

**A6: Šipka trendu teploty**

**A7: Max./min hodnoty teploty**

Tlačítka:

**B1: Tlačítko UP**

**B2: Tlačítko DOWN**

**B3: Tlačítko SET**

**B4: Tlačítko °C/°F**

**B5: Dotykové tlačítko LIGHT**

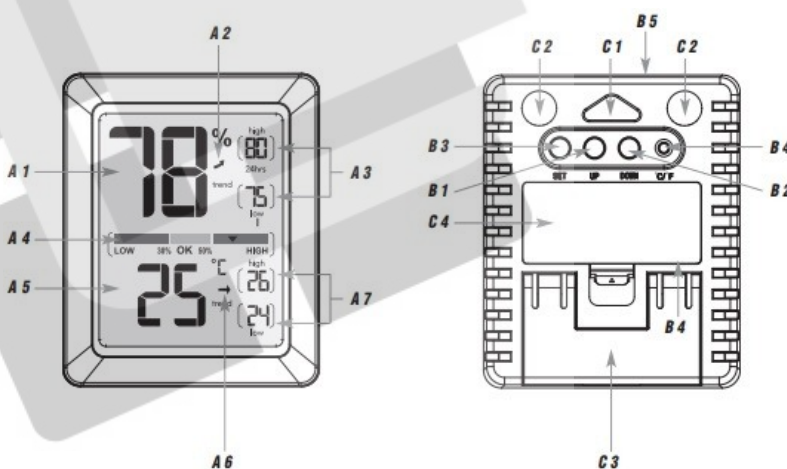
Kryt

**C1: Otvor na zavěšení**

**C2: Magnet**

**C3: Vyklápěcí stojánek**

**C4: Bateriový prostor**



## Uvedení do provozu

- Sejměte krycí folii z displeje.
- Otevřete kryt bateriového prostoru a vložte 2 baterie typu AAA 1,5V dle polarity.
- Potom se zobrazí teplota a vlhkost.
- Opět zavřete kryt.

## Jednotka teploty

- Pomocí špendlíku stiskněte a podržte tlačítko °C/°F k výběru °C nebo °F jakožto jednotky teploty.

## Indikace trendů

- Šipky trendu indikují, jestli hodnota teploty a vlhkosti roste, klesá nebo je stabilní.

## Úroveň komfortu

- Na displeji se zobrazí značka indikující úroveň komfortu.

## Maximální a minimální hodnoty

- K dispozici jsou dva režimy ukládání MAX/MIN hodnot.
- Stisknete tlačítko UP nebo DOWN v normálním režimu ke vstupu do automatického (24hrs) nebo manuálního (all-time) režimu resetování MAX/MIN hodnot.
- Manuální režim: jakmile je přístroj v provozu, hodnoty MAX/MIN jsou ukládány.
- Automatický režim: hodnoty MAX/MIN budou resetovány každých 24 hodin (od momentu aktivování přístroje).

## Manuální reset

- Podržte tlačítko UP v daném režimu k vyresetování nejvyšších naměřených hodnot.
- Podržte tlačítko DOWN v daném režimu k vyresetování nejnižších naměřených hodnot.

## Podsvícení

- Stisknete jakékoliv tlačítko pro aktivaci krátkodobého podsvícení.

## Umístění

- Přístroj můžeme zavěsit na stěnu pomocí šroubku (není součástí balení) a otvoru v zadní části.
- K postavení na podložku musíte použít výklopný stojánek.
- Pro uchycení na kovových površích použijte magnety na zadní straně přístroje.

## Péče a údržba

- K čištění přístroje používejte měkký vlhký hadřík. Nepoužívejte saponátové přípravky, protože mohou poškodit displej i pouzdro zařízení.
- Vyjměte baterie pokud přístroj nebudete používat po delší dobu.
- Nevystavujte přístroj extrémním teplotám, vibracím a nárazům. Mějte jej na suchém místě.

## Výměna baterií

- Vyměňte baterie, když se na displeji objeví symbol baterie.

## Řešení problémů

Problémy	Řešení
Na displeji není nic vidět	<ul style="list-style-type: none"><li>• zkontrolujte polaritu baterií</li><li>• vyměňte baterie</li></ul>
Nesprávné zobrazení	<ul style="list-style-type: none"><li>• vyměňte baterie</li><li>• použijte funkci kalibrace</li></ul>

## Funkce kalibrace

- Bezdrátový teploměr/vlhkoměr má možnost dokalibrace senzorů podle jiného (přesnějšího) referenčního zdroje. Uživatel má možnost provést přenastavení teplotních či vlhkostních senzorů v daném měřicím rozsahu.
- Při výměně baterií je kalibrace automaticky vyresetována.

## Kalibrace vlhkosti a

- Stisknete a podržte tlačítko SET po dobu 5 sekund.
- Hodnota vlhkosti bude problikávat.
- Stiskem tlačítka UP a DOWN opravte hodnotu vlhkosti.
- CALIBRATED se zobrazí na displeji.
- Krátkým stiskem tlačítka SET se nastavená hodnota uloží.
- Hodnota teploty bude problikávat.
- Stiskem tlačítka UP a DOWN opravte hodnotu teploty.
- CALIBRATED se zobrazí na displeji.
- Krátkým stiskem tlačítka SET se nastavená hodnota uloží.

## Technická data

Rozsah měření teploty: -20°...+60°C/ +4°F...+158°F

Rozsah měření vlhkosti: 1 – 99% Rh

Přesnost a rozlišení teploty: ±1°C , rozl. 1°C

Přesnost a rozlišení vlhkosti: ±3 % v rozmezí 35 %...75 % ,jinak 5 % , rozl. 1 %

Napájení: 2x 1,5 V AAA baterie (není součástí balení)  
Hmotnost: 106 g (pouze stanice)  
Rozměry: 74 x 26 (48) x 90 mm

#### **EU prohlášení o shodě**

**Tímto potvrzujeme, že toto bezdrátové zařízení splňuje Direktivu 2014/53/EU. Plný text EU prohlášení o shodě je možné si vyžádat na emailu [info@tfa-dostmann.de](mailto:info@tfa-dostmann.de)**

